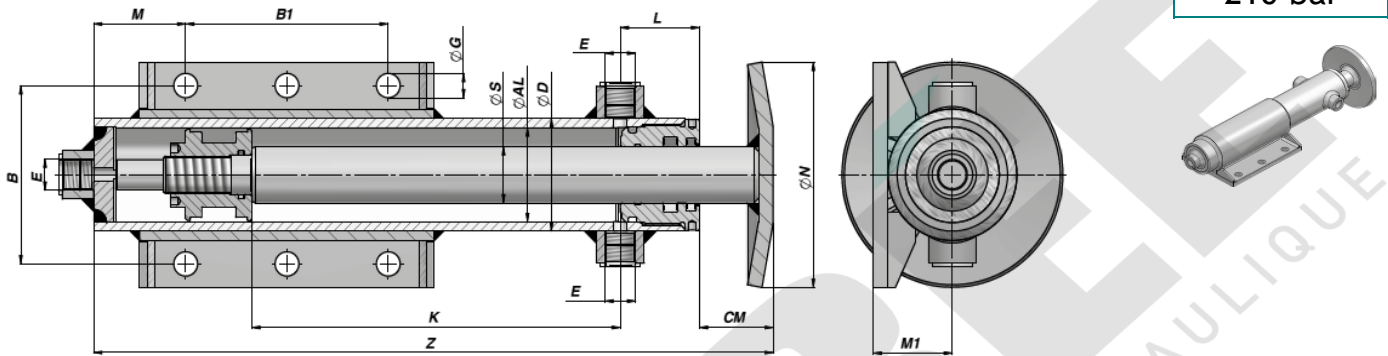


VBDE

Vérin Double Effet STABILISATEUR à BEQUILLE

Hydraulic Stabilizer Cylinder

210 bar



ØD 90 ØAL 80 ØS 50																	
Code	K Course Stroke	Z	kg	E BSP	L	CM	ØN	M1	B	M	B1	ØG					
VBDE08050200	200	410	19,04														
VBDE08050300	300	510	21,62														
VBDE08050400	400	610	24,20	1/2"	60	50	160	62	125	58	145	15					
VBDE08050500	500	710	26,78														
VBDE08050600	600	810	29,36														

MATERIEL - MATERIAL:

TUBE - TUBE : ACIER - STEEL St 52.3 DIN 2393 ISO H9

TIGE - ROD : ACIER - STEEL UNI C45 SAE 1045 - CHROME - CHROME : 25 MICRON ±5 Rating 9 / 120 h ISO 10289 - 1999/ISO 9227-NSS

PRESSION de travail maximum 210 bar

Toutes les données de cette fiche sont à caractère informatif et peuvent être modifiées sans avis préalable.
 Une utilisation incorrecte du produit n'engage en aucun cas la responsabilité de la S.A. Perée,
 sauf celle liée directement à un défaut de fabrication.