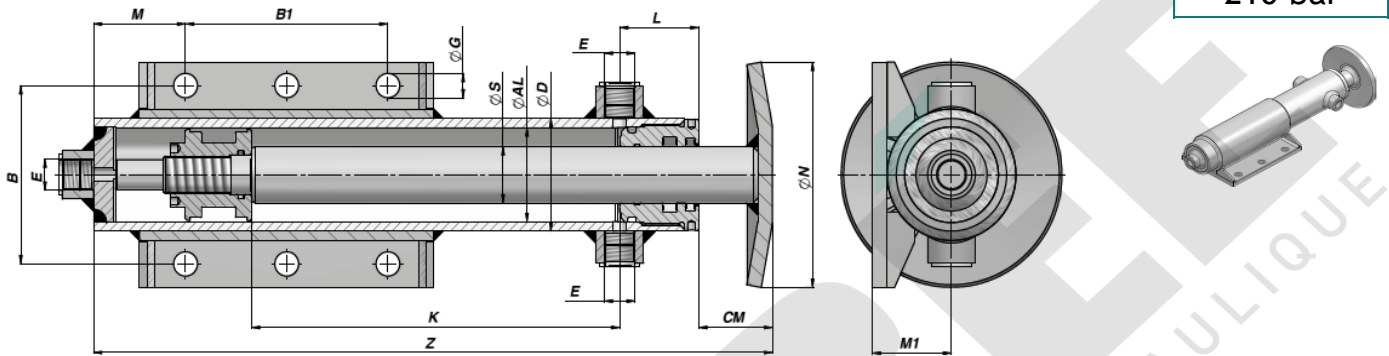


**VBDE**

**Vérin Double Effet STABILISATEUR à BEQUILLE**

**Hydraulic Stabilizer Cylinder**

**210 bar**



ØD 110 ØAL 100 ØS 60																								
Code	K Course Stroke	Z	kg	E BSP	L	CM	ØN	M1	B	M	B1	ØG												
VBDE10060200	200	420	28,61	1/2"	82	60	180	73	145	60	170	15												
VBDE10060300	300	520	32,11																					
VBDE10060400	400	620	35,61																					
VBDE10060500	500	720	39,11																					
VBDE10060600	600	820	42,61																					
MATERIEL - MATERIAL:																								
TUBE - TUBE : ACIER - STEEL St 52.3 DIN 2393 ISO H9																								
TIGE - ROD : ACIER - STEEL UNI C45 SAE 1045 - CHROME - CHROME : 25 MICRON ±5 Rating 9 / 120 h ISO 10289 - 1999/ISO 9227-NSS																								
PRESSION de travail maximum 210 bar																								

Toutes les données de cette fiche sont à caractère informatif et peuvent être modifiées sans avis préalable.  
 Une utilisation incorrecte du produit n'engage en aucun cas la responsabilité de la S.A. PERÉE, sauf celle liée directement à un défaut de fabrication.