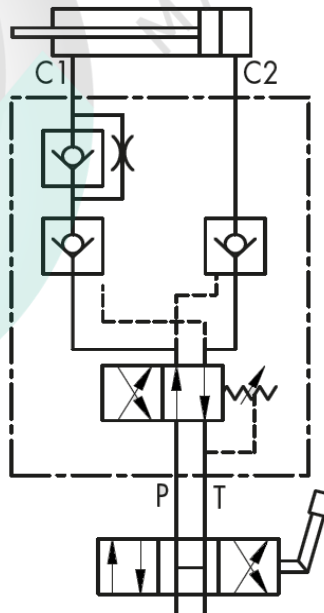


Code	P / T (BSP)	C2 (BSP)	C1 (mm)	P max (bar)	DIMENSIONS (mm)						kg
					L	L1	L2	L3	H	S	
BRC6080DE	3/8 "	3/8 "	12	400	94	58	30	176	80	35	2,14
BRC80100DE	3/8 "	3/8 "	12	400	94	58	30	176	80	35	2,14

PRESSION DE TARAGE INVERSION USINE 140 bar USINE MAXIMUM 250 bar MATERIAU : ACIER - STEEL



Toutes les données de cette fiche sont à caractère informatif et peuvent être modifiées sans avis préalable.
Une utilisation incorrecte du produit n'engage en aucun cas la responsabilité de la S.A. Perée,
sauf celle liée directement à un défaut de fabrication.