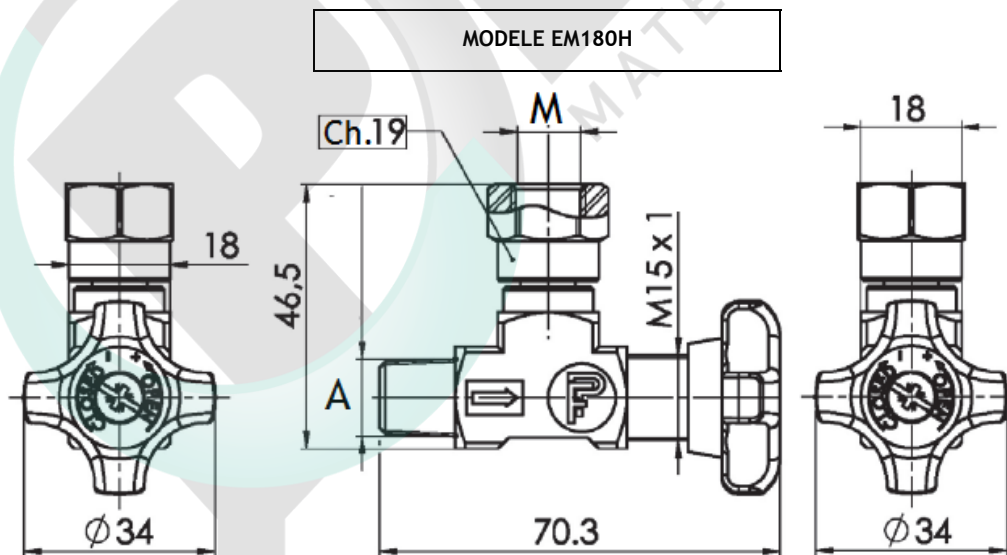


Code	A (BSPT)	M (BSPT)	P max (bar)	kg	
EM180	1/4"	1/4"	400	0,16	A = ENTREE PRESSION CIRCUIT - PRESSURE INLET
EM180H	1/4"	1/4"	400	0,16	M = MANOMETRE - PRESSURE GAUGE

MATERIAU - MATERIAL : ACIER



Toutes les données de cette fiche sont à caractère informatif et peuvent être modifiées sans avis préalable.
Une utilisation incorrecte du produit n'engage en aucun cas la responsabilité de la S.A. Perée,
sauf celle liée directement à un défaut de fabrication.