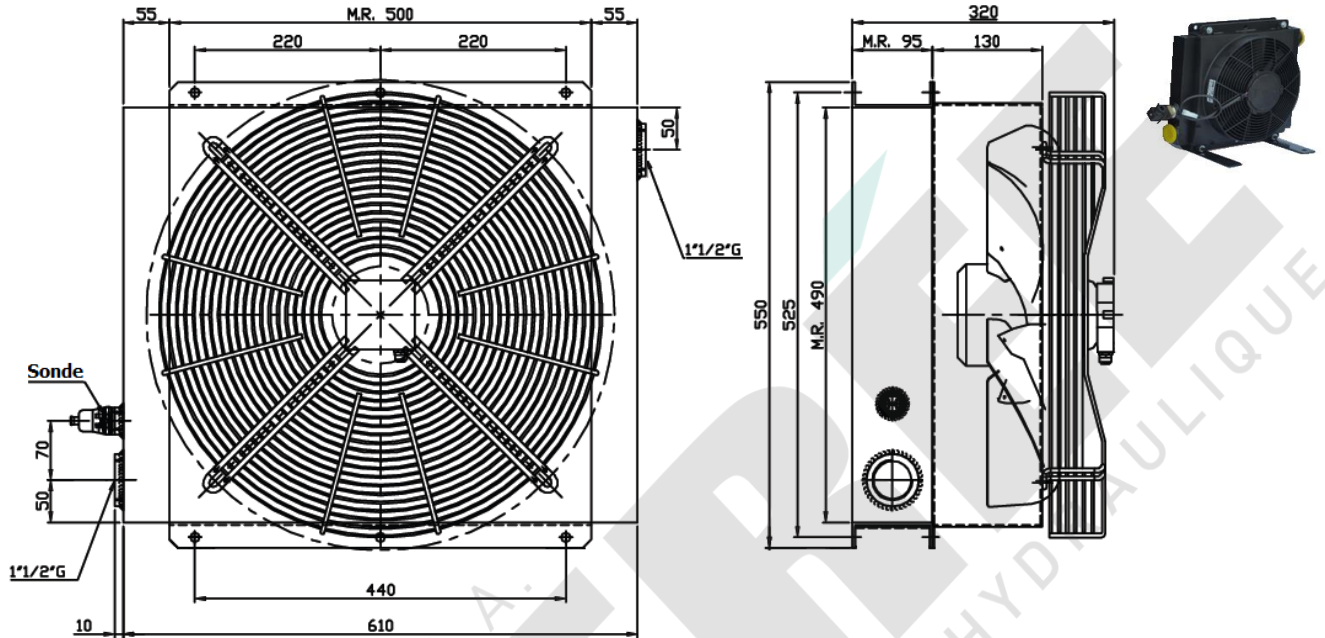


**RAL50**  
M220

Réfrigérant Par Air Pour Débit D' Huile 250L/min

Heat Exchanger For Oil Flow 250L/min



Code	DEBIT / FLOW		MOTEUR / MOTOR		CONDITIONS D' UTILISATION		DIMENSIONS
	HUILE / OIL ( l / min )	AIR ( m <sup>3</sup> /h )	TENSION / VOLTAGE	COURANT / CURRENT	PRESSION / PRESSION		Ø Hélice ( mm )
					TRAVAIL	TEST	
RAL50M220	250	6300	230VAC	2,36A	26 bar	39 bar	450

Matériau - Material : Aluminium SONDE 40 - 48 °C ( FILET - THREAD : M22X1,5 )

Diagramme PERFORMANCES / DEBIT HUILE

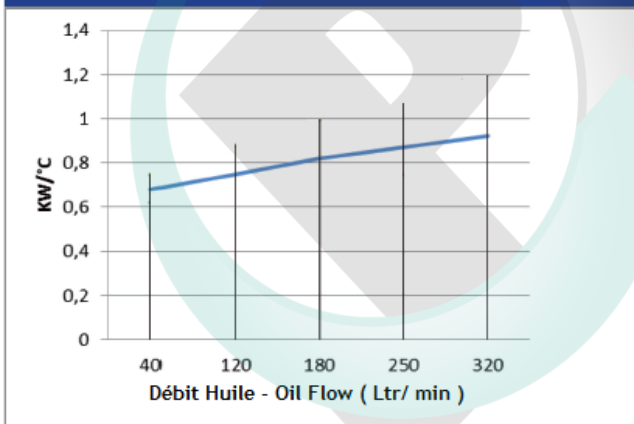
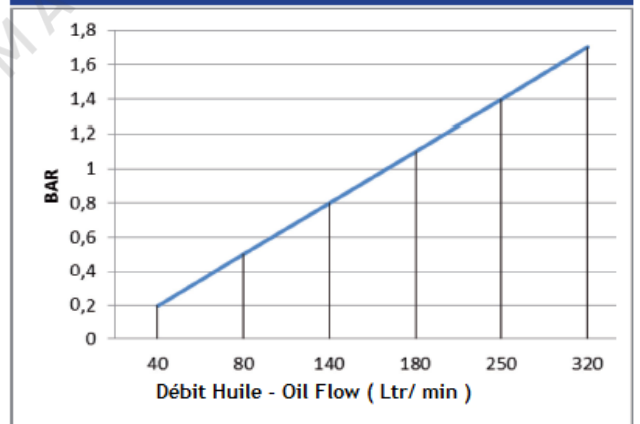


Diagramme Pertes Charges / DEBIT HUILE



Toutes les données de cette fiche sont à caractère informatif et peuvent être modifiées sans avis préalable.  
Une utilisation incorrecte du produit n'engage en aucun cas la responsabilité de la S.A. Perée,  
sauf celle liée directement à un défaut de fabrication.