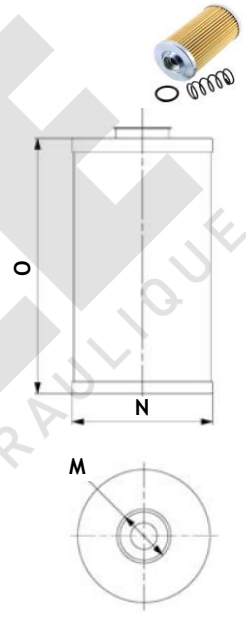
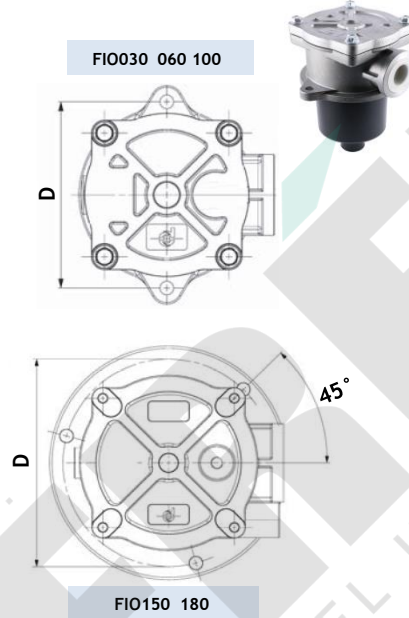
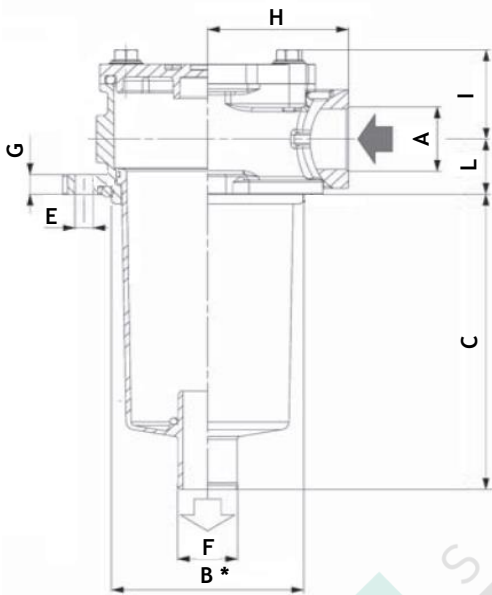


FIO

CORPS DE FILTRE De Retour Semi-Immergé
Return FILTER BODY In Tank

CR

Cartouche
Cartridge



CODE	DEBIT FLOW (l/min)	DIMENSIONS (mm)										Kg
		A (BSP)	B	C	D	E	F	G	H	I	L	
FIO030	20	1/2 "	67	78	90	6,4	25	9	49	30	22	0,5
	20											
	20											
FIO060	40	3/4 "	90	100	115	8,4	28	10	66	43	28	0,8
	40											
	60											
FIO100	65	1 "	90	150	115	8,4	28	10	66	43	28	0,9
	65											
	100											
FIO150	100	1 "	130	225	175	10,5	40	10	95	53	35	2,5
	100											
	150											
FIO180	120	1 "1/4	130	230	175	10,5	40	10	95	53	35	2,5
	120											
	180											

CODE	FILTRE (μ)	DIMENSIONS (mm)		
		M	N	O
CR0301	10	25,5	52	67
CR0303	30			
CR0306	60			
CR0601	10	29	70	82
CR0603	30			
CR0606	60			
CR1001	10	29	70	128
CR1003	30			
CR1006	60			
CR1801	10	41	95	203
CR1803	30			
CR1806	60			
CR1801	10	41	95	203
CR1803	30			
CR1806	60			

PIC PRESSION MAX - PRESSURE PIC MAX : 10 bar
 B * : REALISER UN PERCAGE DE DIAMETRE B + 2 mm - FORESEE A HOLE AT A DIAMETER B + 2 mm

Toutes les données de cette fiche sont à caractère informatif et peuvent être modifiées sans avis préalable.
 Une utilisation incorrecte du produit n'engage en aucun cas la responsabilité de la S.A. Perée,
 sauf celle liée directement à un défaut de fabrication.