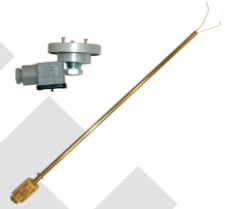
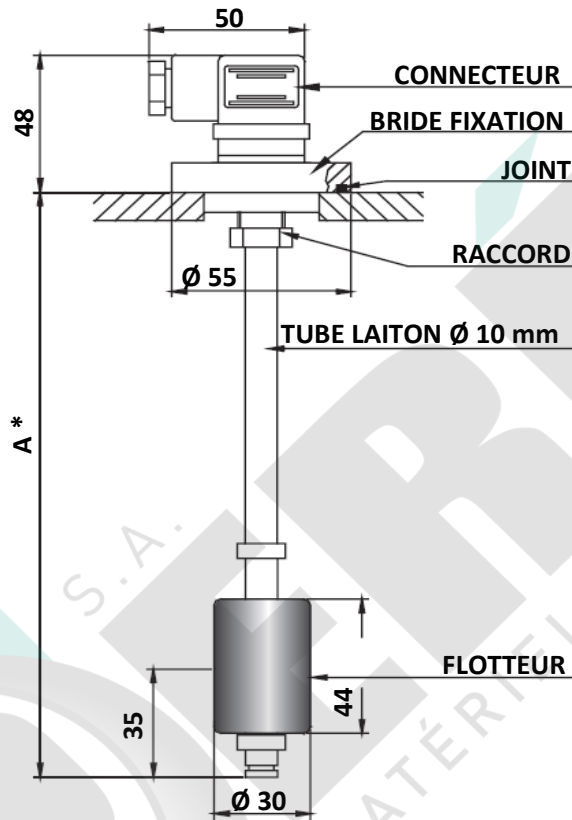
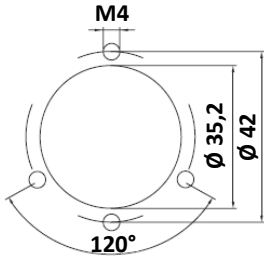


**INDNIVEL**

500

**INDICATEUR DE NIVEAU ELECTRIQUE****ELECTRICAL LEVEL INDICATOR****DIMENSIONS FIXATION**

Code	CARACTERITICS					
	PRESSION MAX ( bar )	PUISSANCE COMMUTATION		VOLTAGE COMMUTATION VAC - VDC	COURANT - CURRENT A ( ac )	CONNEXION ( IP 65 )
INDNIVEL500	10	VA ( ac )	W ( dc )	250	1,3	DIN 43650
ETAT PAR DEFAULT : NC - CONVERSION NO PAR RETOURNEMENT FLOTTEUR    DEFAULT VALUE : NC - CONVERSION NO WITH FOAT INVERSION						
* LA HAUTEUR A ( 500 mm MAX ) PEUT ETRE RACCOURCIE - TUBE LENGTH MUST BE SHORTER						
FONCTIONNEMENT EN POSITION VERTICALE DU TUBE - WORKING IN VERTICAL TUBE POSITION						
DISTANCE MINIMALE DU FLOTTEUR OBJET FERREUX - MINIMAL DISTANCE FROM FERROUS SURFACES : 35 mm						

Toutes les données de cette fiche sont à caractère informatif et peuvent être modifiées sans avis préalable.  
 Une utilisation incorrecte du produit n'engage en aucun cas la responsabilité de la S.A. Perée,  
 sauf celle liée directement à un défaut de fabrication.