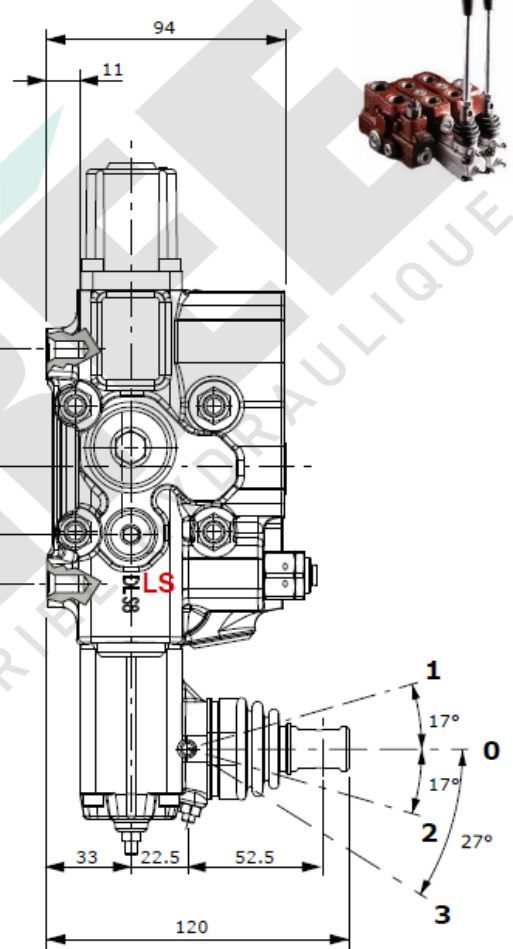
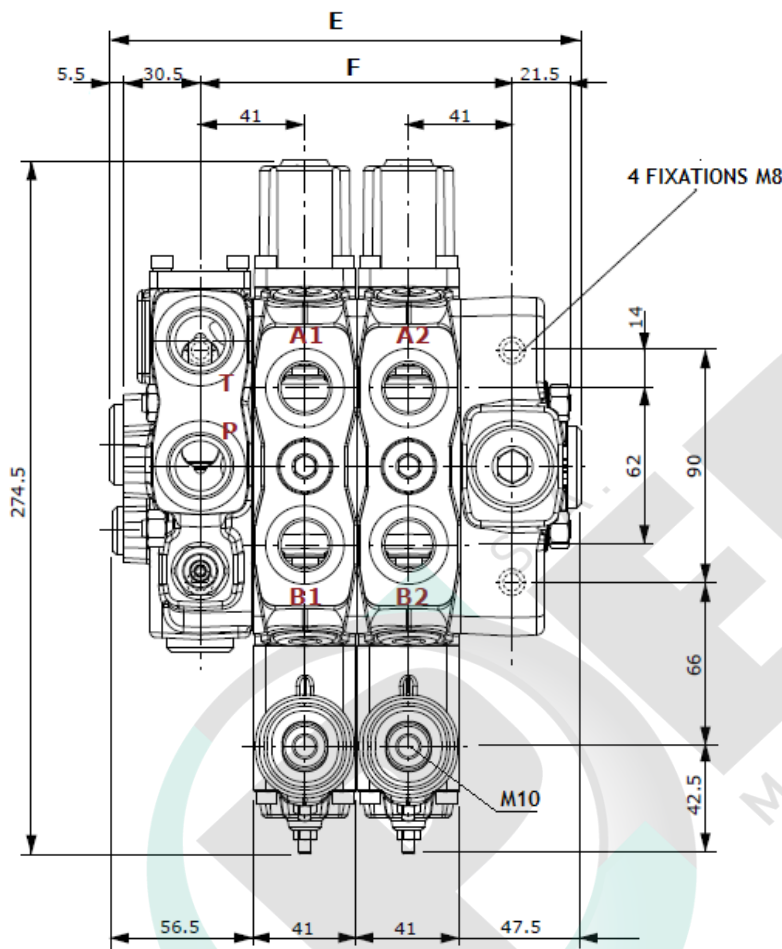


DLS8

Q 100 l/min

Distributeur Empilable Modulaire

Modulable Sectional Valve



Code	DEBIT (l/min)	PRESSION - PRESSURE (bar)		TIROIRS ET COMMANDES	ELEMENTS	DIMENSIONS					kg **
	FLOW Q nominal	P MAX	P Retour			P - T	LS	A - B	E	F	
					Nombre	(BSP)			(mm)		
DLS8	100	315	25 MAX *	TYPE DE TIROIR DE / SE AU CHOIX	1	3/4 "	1/4 "	1/2 "	145	82	8,6
					2				186	123	12,3
					3				227	164	16
					4				268	205	19,7
					5				309	246	23,4
					6				350	287	26,9
					7				391	328	30,6
					8				432	369	34,3
					9				473	410	38
					10				514	451	41,7

MATERIAU - MATERIAL : CORPS - BODY: FONTE - CAST IRON

P Retour = LIMITE D'UTILISATION DE PRESSION SUR RETOUR (T) SANS CONTINUITE DE PRESSION *

POIDS ET DIMENSIONS INDICATIFS POUR CONFIGURATION AVEC LEVIER STANDARD ET RESSORT DE RAPPEL **

Toutes les données de cette fiche sont à caractère informatif et peuvent être modifiées sans avis préalable.
 Une utilisation incorrecte du produit n'engage en aucun cas la responsabilité de la S.A. Perée,
 sauf celle liée directement à un défaut de fabrication.