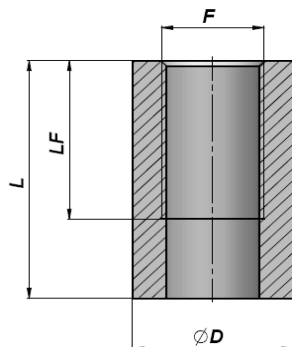
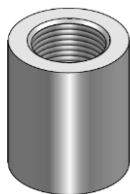


DKALL

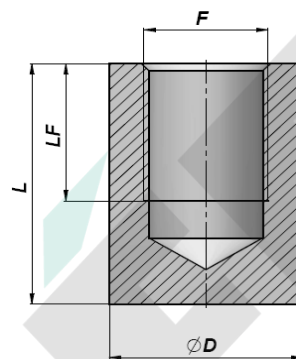
"BSP" type

**ALIMENTATION longue
high THREADED PORT**


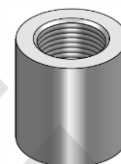
Modèle "BSP"

**DKALB**

"BSP" type

**ALIMENTATION BORGNE
THREADED PORT**


Modèle "BSP"



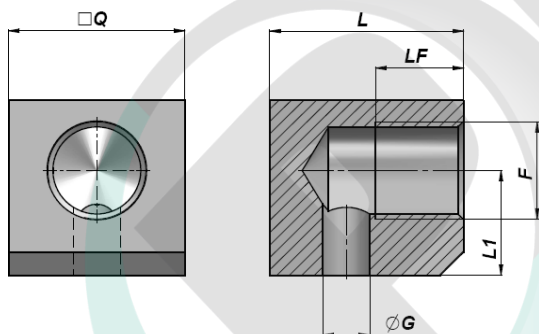
Code	F BSP	LF	L	ØD	kg x 100
DKALL38	3/8"	28	42	26	11,70
DKALL12	1/2"	33	48	30	16,30

Code	F BSP	LF	L	ØD	kg x 100
DKALB14	1/4"	13	30	22	7,30
DKALB38	3/8"	20	35	26	10,70
DKALB12	1/2"	22	35	30	13,80

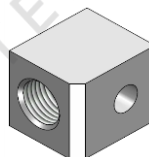
MATERIEL - MATERIAL: ACIER - STEEL - 9SMn28

DKAL90

"BSP" type

ALIMENTATION 90°
OIL Inlet Support


Modèle "BSP"



Code	F BSP	LF	L	□Q	ØG	L1	kg
DKAL1290	1/2"	18	40	35	12	20	0,30

MATERIEL - MATERIAL: ACIER - STEEL - S 355J0 (Fe510C)

Toutes les données de cette fiche sont à caractère informatif et peuvent être modifiées sans avis préalable.

Une utilisation incorrecte du produit n'engage en aucun cas la responsabilité de la S.A. Perée, sauf celle liée directement à un défaut de fabrication.