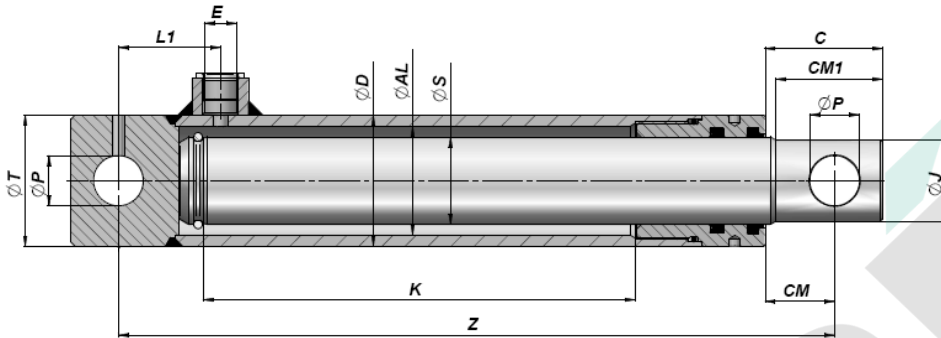


SF

VERIN SIMPLE EFFET PLONGEUR

PLUNGER CYLINDER

210 bar



ØD 50 ØAL 40 ØS 30			
Code	K Course Stroke	Z	kg
SF030200	200	300	3,61
SF030250	250	350	4,16
SF030300	300	400	4,72
SF030350	350	450	5,27
SF030400	400	500	5,82
SF030550	550	650	7,30

E BSP	L1	ØP	CM	C	ØJ	CM1	ØT
3/8"	42	16,20	26	42	27	37	50

MATERIEL - MATERIAL:

TUBE - TUBE : ACIER - STEEL St 52.3 DIN 2393 ISO H9

TIGE - ROD : ACIER - STEEL UNI C45 SAE 1045 - CHROME - CHROME : 25 MICRON ±5 Rating 9 / 120 h ISO 10289 - 1999/ISO 9227-NSS

PRESSION de travail maximum 210 bar

Toutes les données de cette fiche sont à caractère informatif et peuvent être modifiées sans avis préalable.  
Une utilisation incorrecte du produit n'engage en aucun cas la responsabilité de la S.A. Perée,  
sauf celle liée directement à un défaut de fabrication.