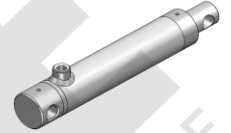
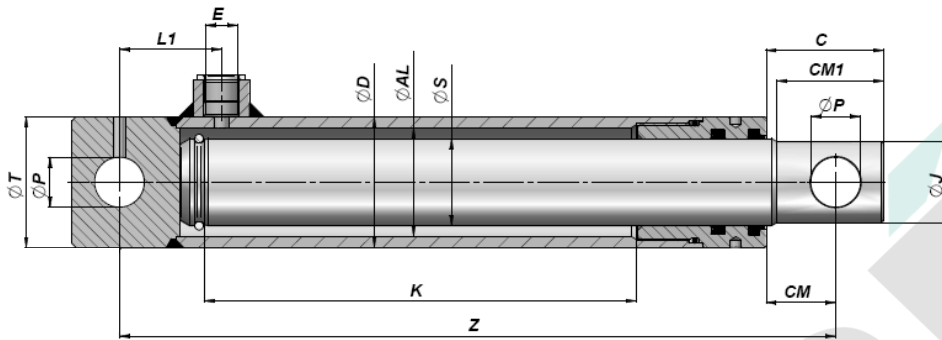


SF

VERIN SIMPLE EFFET PLONGEUR

PLUNGER CYLINDER

210 bar



	ØD 60	ØAL 50	ØS 40
Code	K	Z	kg
SF040200	200	330	6,00
SF040250	250	380	6,84
SF040300	300	430	7,67
SF040350	350	480	8,49
SF040400	400	530	9,32
SF040550	550	680	11,70
SF040700	700	830	14,10

E	L1	ØP	CM	C	ØJ	CM1	ØT
BSP							
3/8"	47	23,10	32	54	37	49	60

MATERIEL - MATERIAL:

TUBE - TUBE : ACIER - STEEL St 52.3 DIN 2393 ISO H9

TIGE - ROD : ACIER - STEEL UNI C45 SAE 1045 - CHROME - CHROME : 25 MICRON ±5 Rating 9 / 120 h ISO 10289 - 1999/ISO 9227-NSS

PRESSION de travail maximum 210 bar

Toutes les données de cette fiche sont à caractère informatif et peuvent être modifiées sans avis préalable.
 Une utilisation incorrecte du produit n'engage en aucun cas la responsabilité de la S.A. Perée,
 sauf celle liée directement à un défaut de fabrication.