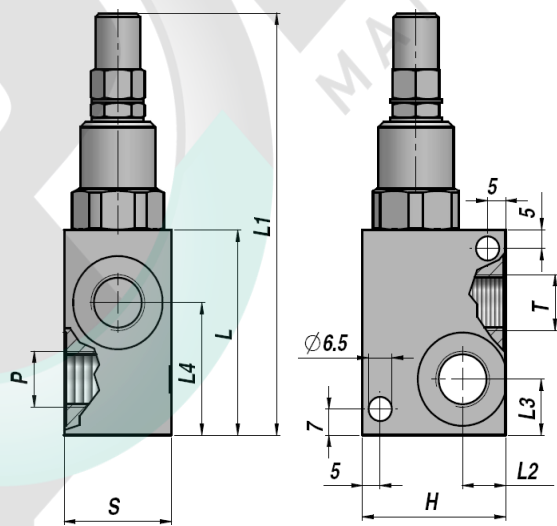


Code	Q max ( l / min )	PRESSION ( bar )		DIMENSIONS ( mm )												Kg
		P max	PLAGE TRAVAIL SETTING RANGE	P ( BSP )	T ( BSP )	L	L1	L2	L3	L4	Ø G	E	E1	H	S	
VMP3014AC *	30	300	40 → 180	1/4"	1/4"	52	114	12	13	34	/	/	/	40	30	0,47
VMP4538AC	45		40 → 180	3/8"	3/8"	72	134	15	26	49,5	6,5	26	8,5	40	40	0,82
VMP7012AC	70		40 → 180	1/2"	1/2"	77	139	17,5	29,5	54	6,5	30	8,5	45	45	1,06
VMP12034AC	120		40 → 180	3/4"	3/4"	92	154	17,5	35	68	6,5	32	10	50	50	1,47

MATERIAU - MATERIAL : ACIER - STEEL      PLAGE TRAVAIL = STANDARD

MODELE VMP3014AC



Toutes les données de cette fiche sont à caractère informatif et peuvent être modifiées sans avis préalable.  
 Une utilisation incorrecte du produit n'engage en aucun cas la responsabilité de la S.A. Perée,  
 sauf celle liée directement à un défaut de fabrication.