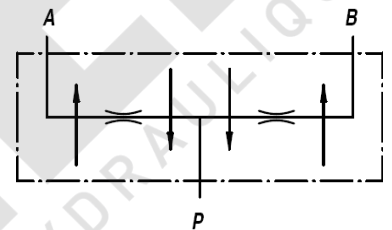
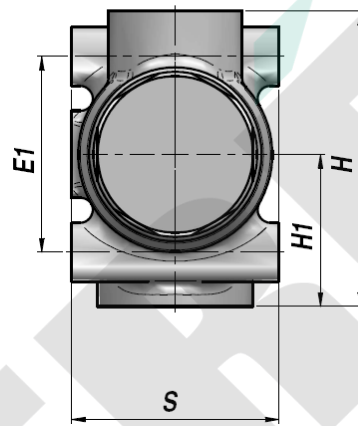
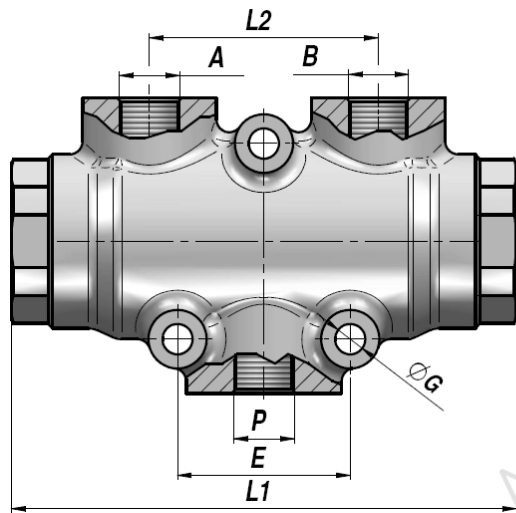
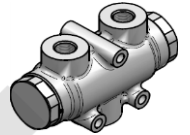


VEQ

DIVISEUR DE DEBIT CORPS EN FONTE

CAST IRON BODY FLOW DIVIDER



Code	P (BSP)	A - B (BSP)	Q min (l/min)	Q max (l/min)	P max (bar)	RATIO A:B	DIMENSIONS (mm)								kg
							L1	L2	E	E1	ØG	H1	H	S	
VEQ0838	3/8 "	3/8 "	1	3	250	1:1	117	53	40	45	7	35	68	48	1,27
VEQ1038	3/8 "	3/8 "	3	6	250	1:1	117	53	40	45	7	35	68	48	1,27

MATERIAU - MATERIAL : FONTE - CAST IRON

Toutes les données de cette fiche sont à caractère informatif et peuvent être modifiées sans avis préalable.
 Une utilisation incorrecte du produit n'engage en aucun cas la responsabilité de la S.A. Perée,
 sauf celle liée directement à un défaut de fabrication.