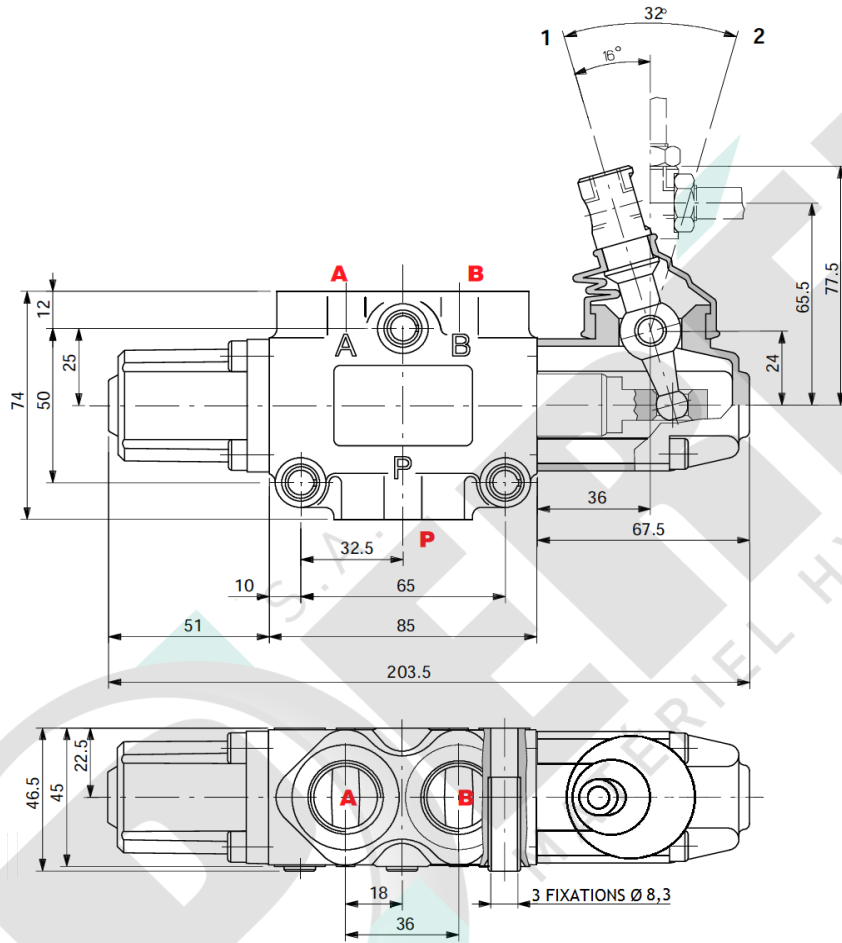
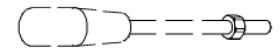
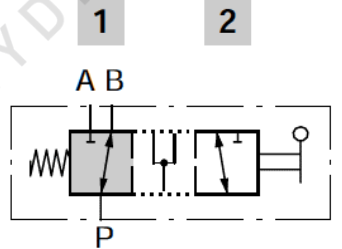


DF103
A17L

Déviateur 3 Voies à commande Mécanique par LEVIER
Mechanical LEVER CONTROL 3 Ways Diverter Valve



Centre Ouvert



Code	DEBIT	PRESSION	CENTRE	DIMENSIONS (mm)			LEVIER A LA DEMANDE (11LE) LEVER ON REQUEST (Long. 200 mm FILET M10)
	Q max (l/min)	P max (bar)	OUVERT	P (BSP)	A (BSP)	B (BSP)	
DF103A17L	90	200	OPENED CENTER	1/2 "	1/2 "	1/2 "	

MATERIAU - MATERIAL : CORPS - BODY: FONTE - CAST IRON COUVERCLE - COVER : ALUMINIUM

Toutes les données de cette fiche sont à caractère informatif et peuvent être modifiées sans avis préalable.
Une utilisation incorrecte du produit n'engage en aucun cas la responsabilité de la S.A. Perée,
sauf celle liée directement à un défaut de fabrication.