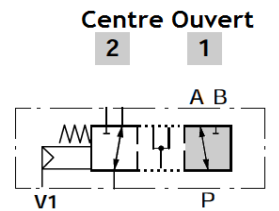
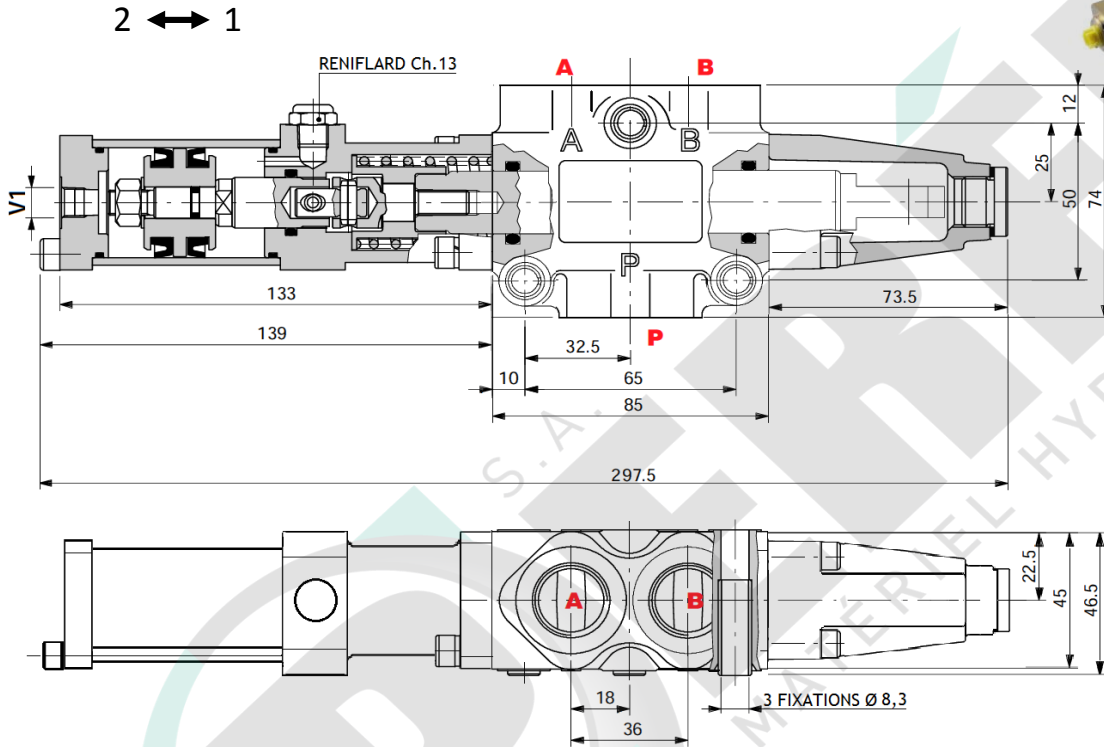


**DF103**  
A18P

**Déviateur 3 Voies à commande PNEUMATIQUE**  
**PNEUMATIC CONTROL 3 Ways Diverter Valve**



Code	DEBIT	PRESSION ( bar )		CENTRE OUVERT OPENED CENTER	DIMENSIONS			
	Q max ( l/min )	HYDRAULIQUE P max	PNEUMATIQUE ( PILOTAGE ) P min    P max		P ( BSP )	A ( BSP )	B ( BSP )	V1 ( NPT )
DF103A18P	90	315	6	10	1/2 "	1/2 "	1/2 "	1/8 "

MATERIAU - MATERIAL : CORPS - BODY: FONTE - CAST IRON    COUVERCLE - COVER : ALUMINIUM

Toutes les données de cette fiche sont à caractère informatif et peuvent être modifiées sans avis préalable.  
Une utilisation incorrecte du produit n'engage en aucun cas la responsabilité de la S.A. Perée,  
sauf celle liée directement à un défaut de fabrication.