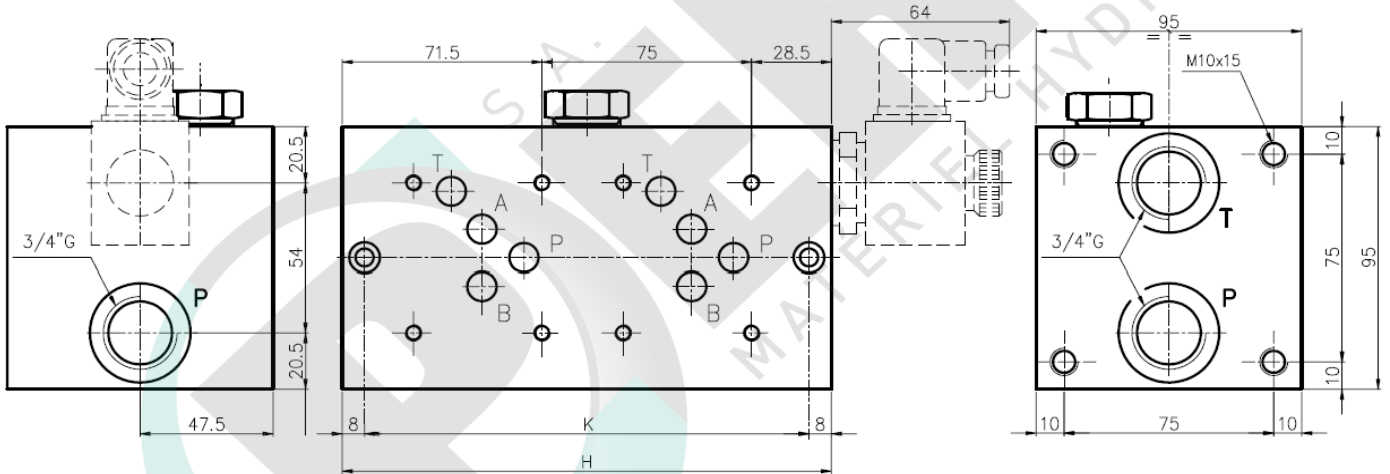
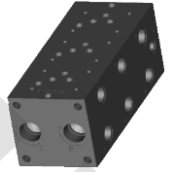
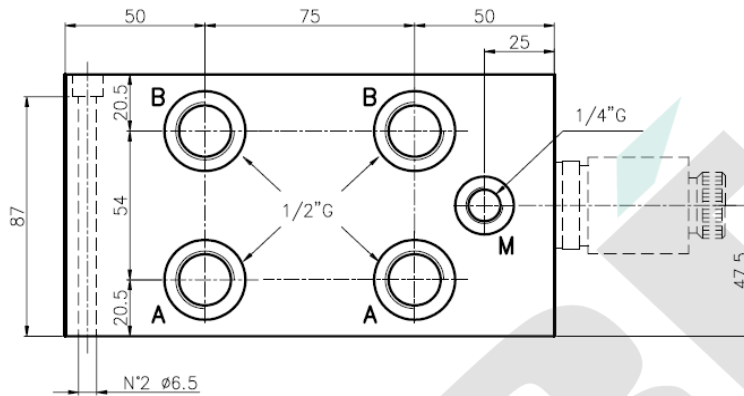


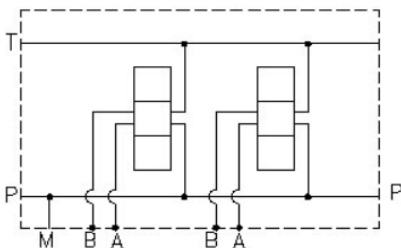
LA BOBINE ILLUSTRÉE EN POINTILLE EXISTE SEULEMENT SUR LA VERSION AVEC REMISE A ZERO DISPONIBLE SUR DEMANDE



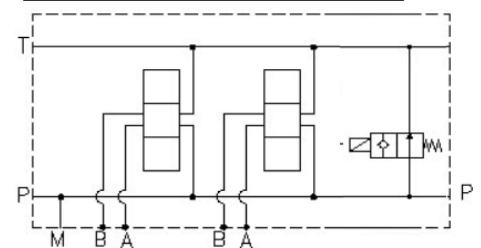
CODE	DEBIT	PRESSION	DIMENSIONS (mm)				Kg
	Q MAX (l/min)	P MAX (bar)	NOMBRE ELEMENT(S)	H	K	P - T (BSP)	
MR51G	120	270	1	140	124	3/4"	1/2"
MR52G			2	175	159		
MR53G			3	250	234		

MATERIAU - MATERIAL : ACIER - STEEL

SCHEMA HYDRAULIQUE



AVEC OPTION REMISE A ZERO



Toutes les données de cette fiche sont à caractère informatif et peuvent être modifiées sans avis préalable. Une utilisation incorrecte du produit n'engage en aucun cas la responsabilité de la S.A. Perée, sauf celle liée directement à un défaut de fabrication.