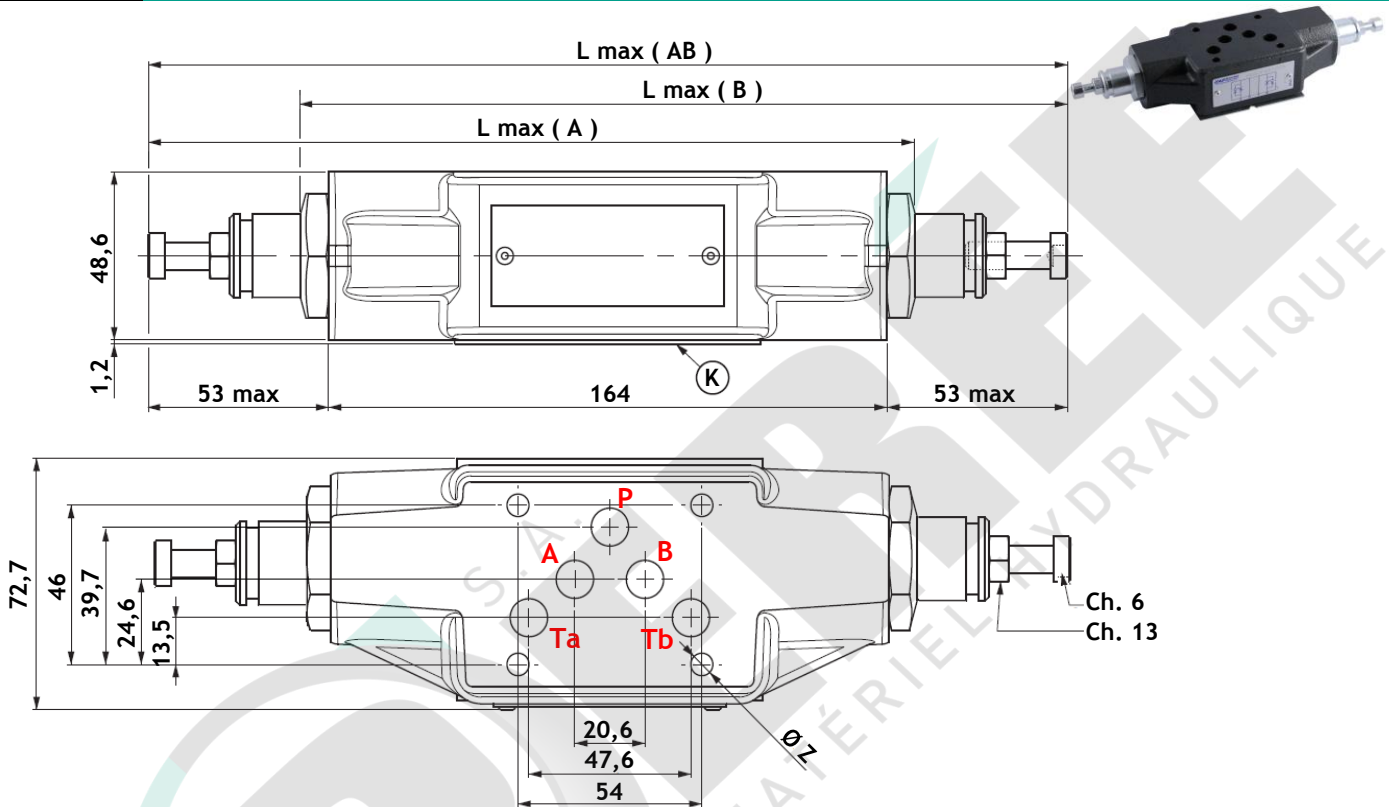


AM5QF

LIMITEUR DE DEBIT REGLABLE Flasquable CETOP 5 NG 10

CETOP 5 NG 10 STACKABLE FLOW CONTROL VALVE

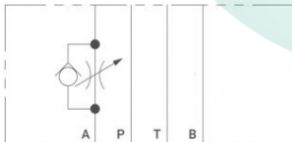


CODE	DEBIT ( l/min )		PRESSION ( bar )	DIMENSIONS ( mm )			kg	
	REGLAGE	REGLAGE SUR LIGNE(S)	P max	L max (..)	K ( ETANCHEITE )	ØZ ( FIXATIONS )		
AM5QFA20M	min → MAX Q MAX = 100 l/min	A	350	(A) 217	PLAQUE AVEC O-RING P Ta Tb A B Intégrés	4 TROUS Ø 6,5	3,5	
AM5QFB20M		B		(B) 217				3,5
AM5QFAB20M		A et B		(AB) 270				

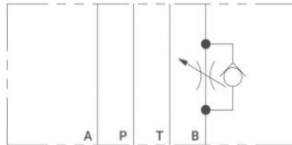
Q min → Q MAX EN 9 TOURS DE VIS

PERTES DE CHARGE SELON DEBIT

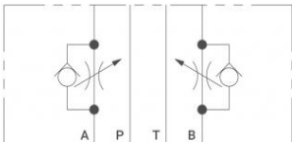
AM5QFA20M



AM5QFB20M



AM5QFAB20M



SCHEMAS HYDRAULIQUES

TABLE 1: DEBIT SENS CONTRÔLE

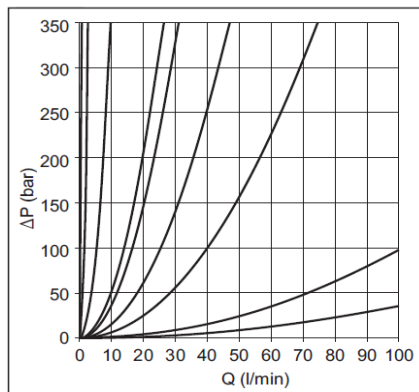
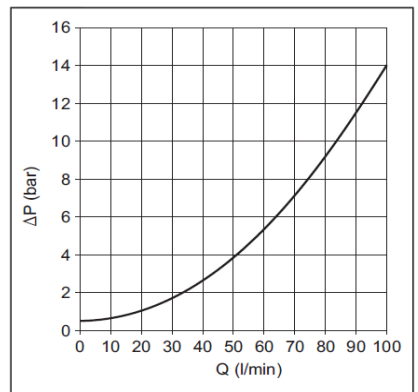


TABLE 2: DEBIT SENS LIBRE



Toutes les données de cette fiche sont à caractère informatif et peuvent être modifiées sans avis préalable. Une utilisation incorrecte du produit n'engage en aucun cas la responsabilité de la S.A. Perée, sauf celle liée directement à un défaut de fabrication.