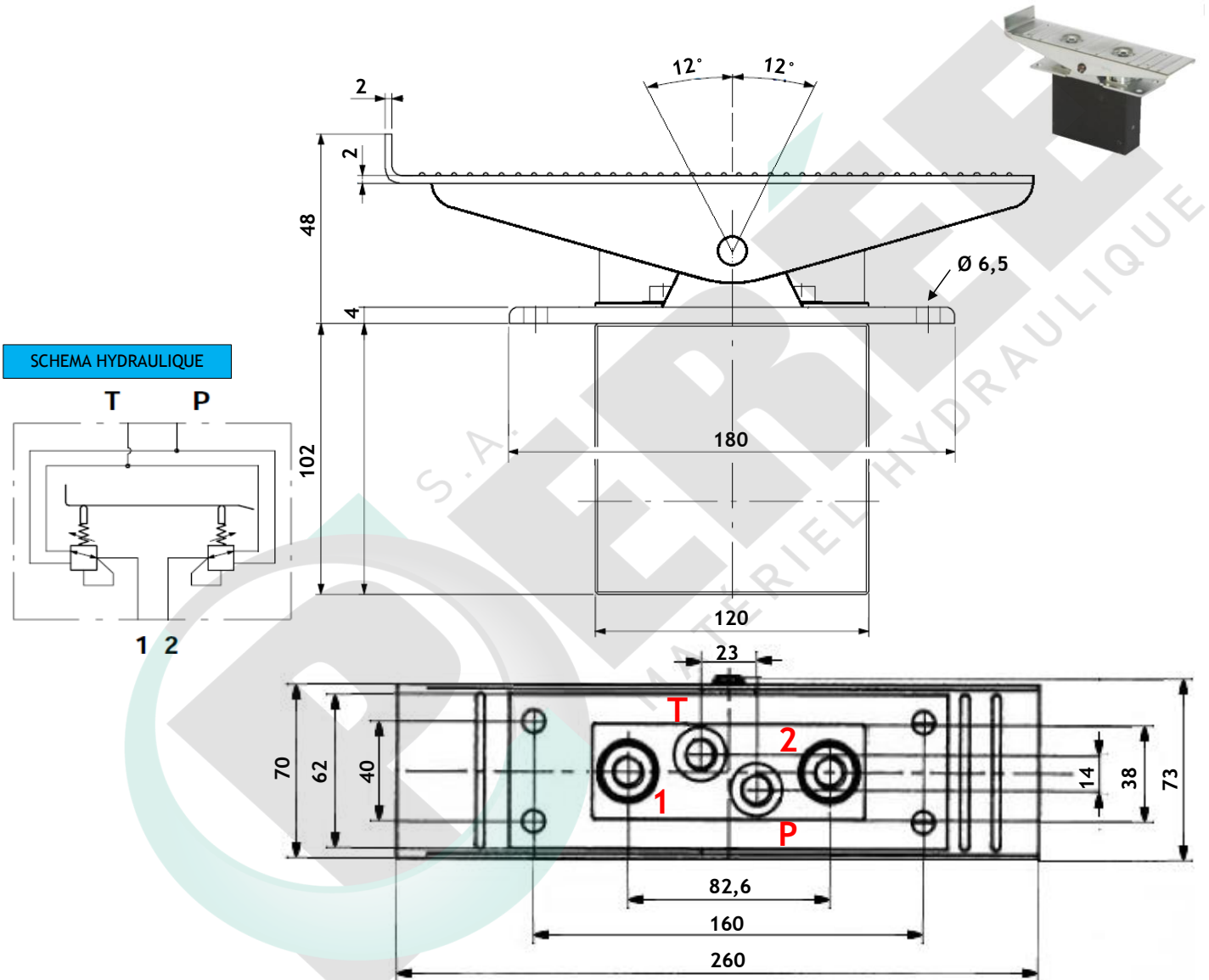


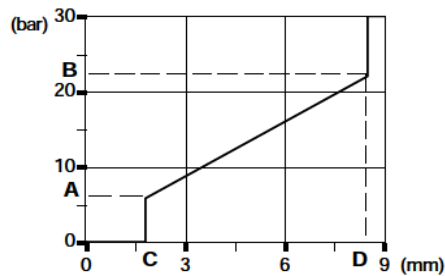
MV13S01

PEDALE DOUBLE Hydraulique Basse Pression 2 Fonctions

2 Services Hydraulic Low Pressure DOUBLE PEDAL



Code	PRESSION - PRESSIONE (bar)			DEBIT - FLOW		P - T - 1 - 2 (BSP)	CARACTERISQUES PEDALE DOUBLE 2 FONCTIONS 1 DIRECTION 2 x 1 SENS RETOUR EN POSITION HORIZONTALE	Kg
	ENTREE (P) (MAX)	COMMANDE (MAX)	RETOUR (T) (MAX)	Q (l/min)				
				min	MAX			
MV13S01	100	22	3	5	20	1/4 "		4,2



PRESSION DE COMMANDE
SUIVANT DEPLACEMENT DES
POINTEAUX
(INCLINAISON DE LA PEDALE)

Toutes les données de cette fiche sont à caractère informatif et peuvent être modifiées sans avis préalable.
Une utilisation incorrecte du produit n'engage en aucun cas la responsabilité de la S.A. Perée,
sauf celle liée directement à un défaut de fabrication.